

---

# DOSSIER DE EVENTOS Y CONVENCIONES

---

## **Catalonia Barcelona 505**

Muntaner, 505 | 08022 - Barcelona

[barcelona505.comercial@cataloniahotels.com](mailto:barcelona505.comercial@cataloniahotels.com)

93 212 80 12 | [www.hoteles-catalonia.com](http://www.hoteles-catalonia.com)

# CATALONIA

• HOTELS & RESORTS •

CATALONIA

CATALONIA



## CATALONIA BARCELONA 505

El hotel Catalonia Barcelona 505 dispone de 116 habitaciones equipadas, de un Restaurante de cocina internacional y 4 salones en los que organizar todo tipo de eventos.

Catalonia Barcelona 505 Hotel has 116 well equipped bedrooms, an International cuisine Restaurant and 4 full equipped meeting rooms for all type of events.



# SALÓN TIBIDABO



70 pax



110 pax



40 pax



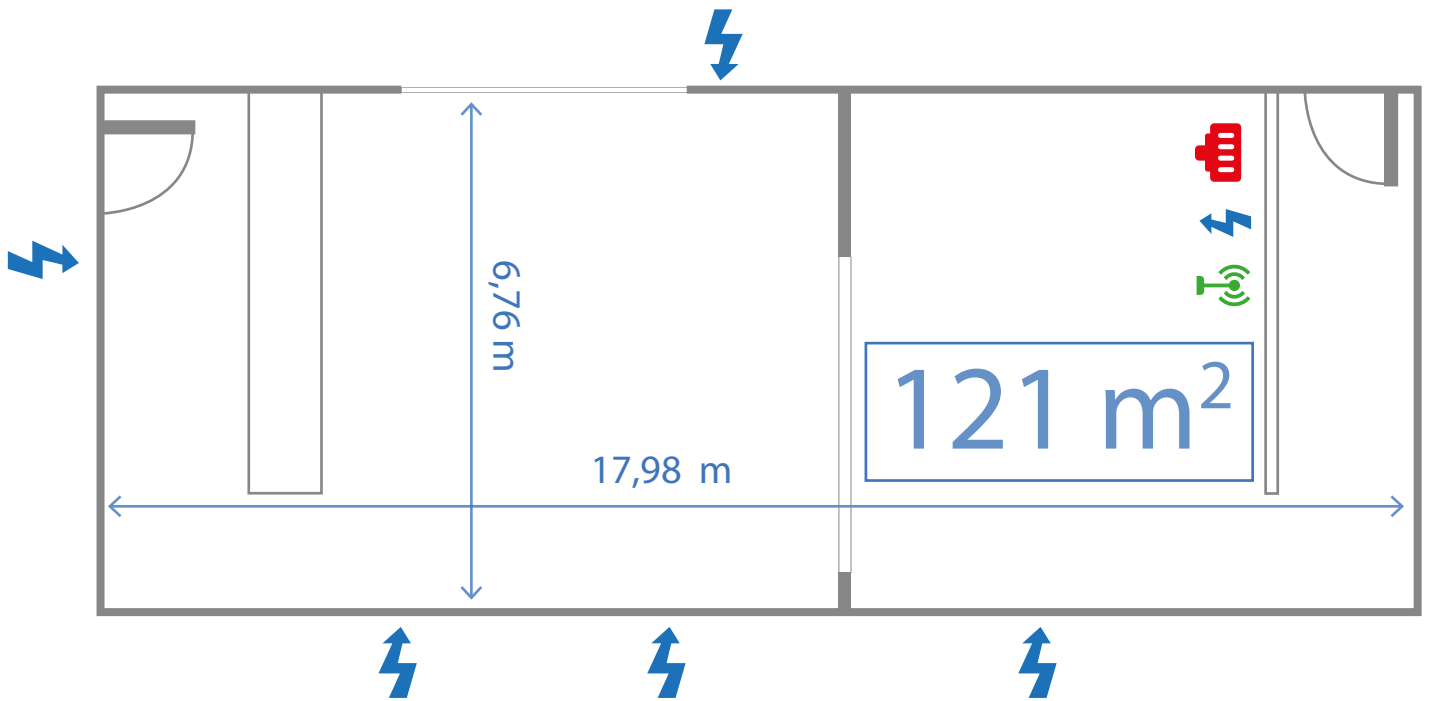
70 pax



X



50 pax



# SALÓN ANETO



40 pax



40 pax



25 pax



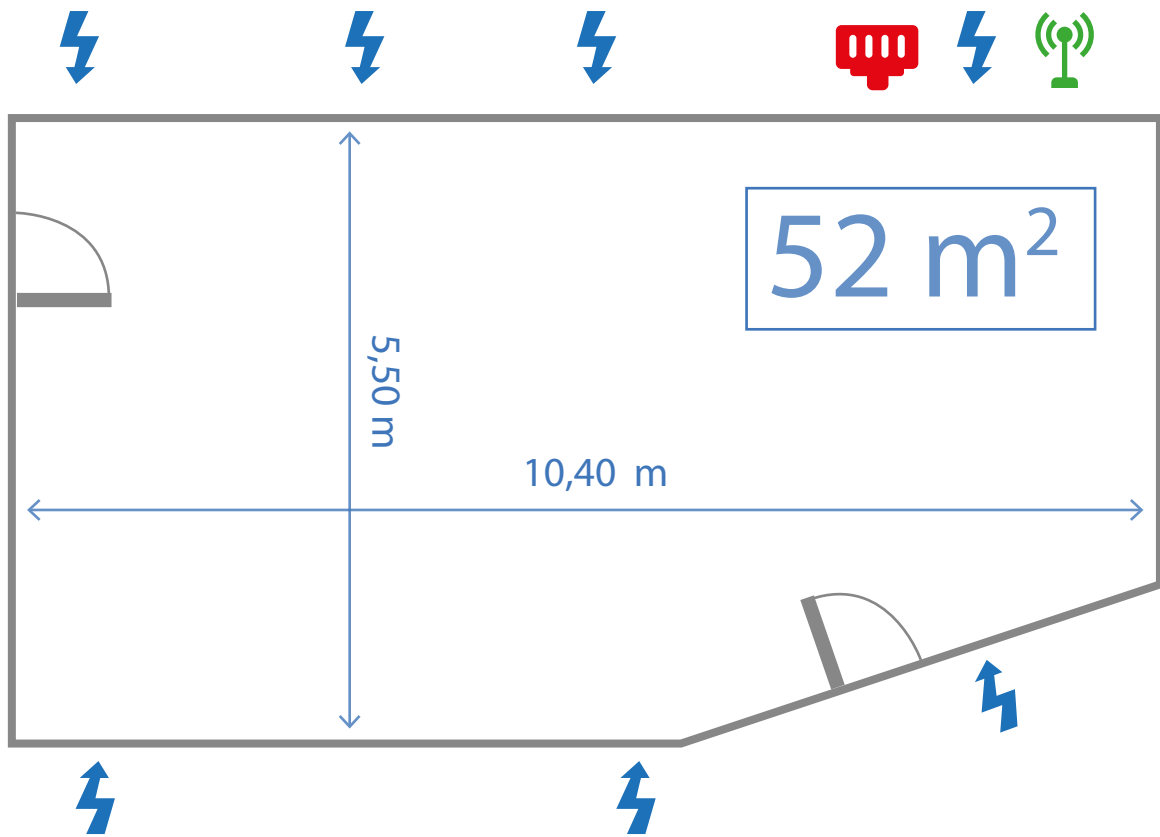
35 pax



X



25 pax



# SALÓN CANIGÓ



50 pax



60 pax



35 pax



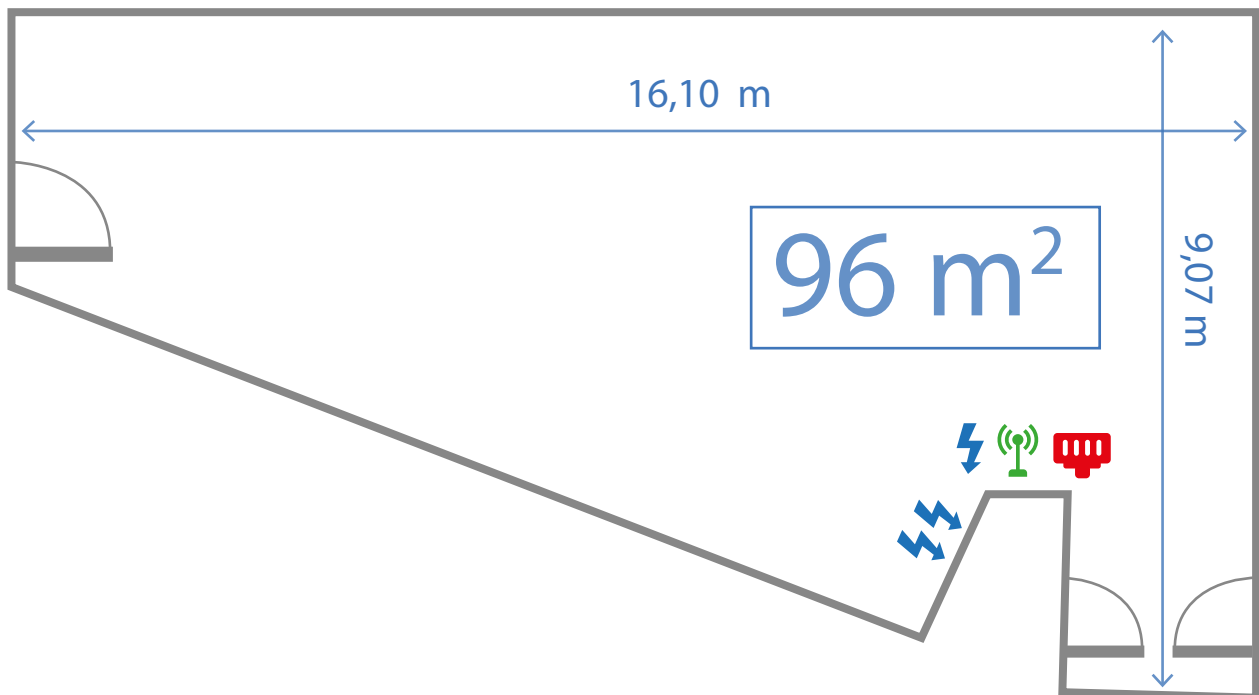
50 pax



X



35 pax



# SALÓN MONTSERRAT



25 pax



20 pax



15 pax



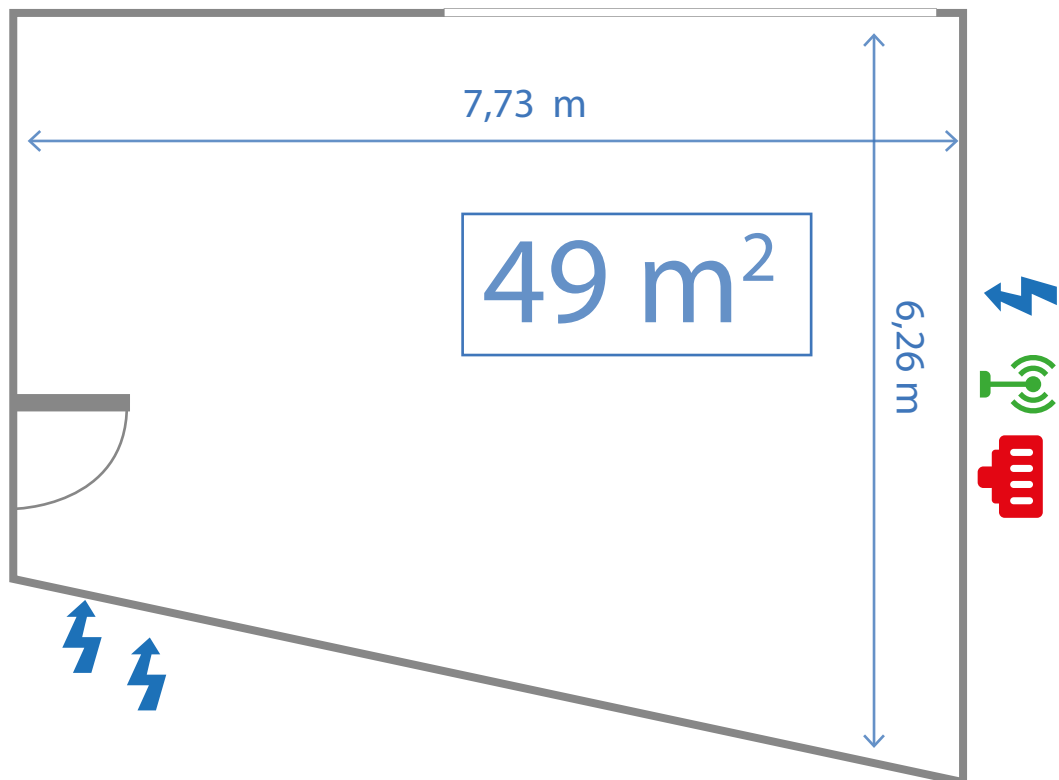
20 pax



X



15 pax



## TABLA DE CAPACIDADES

	M <sup>2</sup>	Cocktail 	Banquete 	Escuela 	Teatro 	Reunión 
Salón Tibidabo	100	70	70	50	110	40
Salón Aneto	57	40	35	25	40	25
Salón Canigó	70	50	50	35	60	35
Salón Montserrat	30	25	20	15	20	15
Saló Aneto + Montserrat	87	65	55	40	60	40

## LAS SALAS



# MATERIAL AUDIOVISUAL

Pantalla 1.80 x 1.80	Gratuito
Proyector LCD (1800-2000 lumines)	100€
Equipo de Megafonía	desde 120€
Micro de mesa	42€ /unidad
Micro inalámbrico de solapa o mano	95€ /unidad
Cabinas de interpretación	Según presupuesto

**21% IVA incluido**

El precio de la sala incluye: montaje, blocs de notas, bolígrafos, pizarra de papel, rotuladores, copas, aguas minerales y caramelos.

## LEYENDA



Cocktail



Banquete



Escuela



Teatro



Reunión



Enchufe



Antena TV



Toma de datos



---

# DOSSIER DE EVENTOS Y CONVENCIONES

---

## Catalonia Barcelona 505

Muntaner, 505 | 08022 - Barcelona

[barcelona505.comercial@hoteles-catalonia.es](mailto:barcelona505.comercial@hoteles-catalonia.es)

93 212 80 12 | [www.hoteles-catalonia.com](http://www.hoteles-catalonia.com)

# CATALONIA

• HOTELS & RESORTS •



## CATALONIA BARCELONA 505

El hotel Catalonia Barcelona 505 dispone de 116 habitaciones equipadas, de un Restaurante de cocina internacional y 4 salones en los que organizar todo tipo de eventos.

Catalonia Barcelona 505 Hotel has 116 well equipped bedrooms, an International cuisine Restaurant and 4 full equipped meeting rooms for all type of events.



# COFFEE BREAK

## COFFEE BREAK Nº1

Cafés, infusiones, zumo de naranja natural y aguas minerales.

Precio por persona: 6,50 € (IVA Incluido)  
Duración 30 minutos

## COFFEE BREAK Nº1

Coffee&Tea, herbal infusions, fresh orange juice and mineral water.

Price per person: 6,50 € (Tax included)  
30 minutes service

## COFFEE BREAK Nº2

Cafés, infusiones, zumo de naranja natural y aguas minerales.

Surtido de mini-bollería.

Precio por persona: 8€ (IVA Incluido)  
Duración 30 minutos

## COFFEE BREAK Nº2

Coffee&Tea, herbal infusions, fresh orange juice and mineral water.

Assorted mini pastries.

Price per person: 8€ (Tax included)  
30 minutes service

## COFFEE BREAK Nº3

Cafés, infusiones, zumo de naranja natural y aguas minerales.

Surtido de mini-bocadillos.

Precio por persona: 8€ (IVA Incluido)  
Duración 30 minutos

## COFFEE BREAK Nº3

Coffee&Tea, herbal infusions, fresh orange juice and mineral water.

Assorted mini sandwiches.

Price per person: 8€ (Tax included)  
30 minutes service

## COFFEE BREAK Nº4

Cafés, infusiones, zumo de naranja natural y aguas minerales.

Surtido de mini-bollería y surtido de mini-bocadillos.

Precio por persona: 10€ (IVA Incluido)  
Duración 30 minutos

## COFFEE BREAK Nº4

Coffee&Tea, herbal infusions, fresh orange juice and mineral water.

Assorted mini pastries and assorted mini sandwiches

Price per person: 10€ (Tax included)  
30 minutes service

### SUPLEMENTOS

Brocheta de frutas	3€/persona
Batidos	3€/persona
Sándwich misto caliente	2,50€/persona

### SUPPLEMENTS

Assorted fruit	3€/person
Milkshakes	3€/person
Hot ham&cheese sandwich	2,50€/person

# WELCOME DRINK

## WELCOME DRINK Nº1

Copa de cava de bienvenida  
D.O Cava Aria de Segura Viudas

Precio por persona: 3€ (IVA incluido)  
Servicio de 30 minutos

## WELCOME DRINK Nº1

Glass of Cava  
PDO Cava Aria de Segura Viudas

Price per person: 3€ (Tax included)  
30 minutes service

## WELCOME DRINK Nº2

Frutos secos y patatas chips  
Copa de cava de bienvenida  
D.O Cava Aria de Segura Viudas

Precio por persona: 4,50 € (IVA Incluido)  
Servicio de 30 minutos

## WELCOME DRINK Nº2

Assorted nuts and chips  
Glass of Cava  
PDO Cava Aria de Segura Viudas

Price per person: 4,50 € (Tax included)  
30 minutes service

## WELCOME DRINK Nº3

Canapés variados  
Copa de cava de bienvenida  
D.O Cava Aria de Segura Viudas

Precio por persona: 9,35 € (IVA Incluido)  
Servicio de 30 minutos

## WELCOME DRINK Nº3

Assorted canapes  
Glass of Cava  
PDO Cava Aria de Segura Viudas

Price per person: 9,35 € (Tax included)  
30 minutes service

## FRIOS

- Tabla de jamón ibérico con pan de coca con tomate
- Montadito de queso de cabra y mermelada de tomate
- Cucharita de picadillo de pulpo a la gallega
- Brocheta de huevo de codorniz, anchoa y tomatitos
- Mousse de escalibada con picadillo de salmón ahumado

## CHUPITOS

- Sopa fría de melón y langostinos
- Crema de zanahoria con virutas de serrano y crujiente de puerro

## CALIENTES

- Brocheta de langostino y piña asada
- Mini hamburguesa de ternera y rúcula en salsa yogurt
- Chupa-chups de pollo marinados con coco y jengibre
- Croquetas de setas
- Calamares en tempura negra

## DULCE

- Brocheta de frutas de temporada con chocolate caliente
- Semifrío de queso con arándanos

## BODEGA

Vino tinto Rioja Arnegui Crianza, Vino Blanco René Barbier Mediterranean, Cervezas, Refrescos y Agua mineral con y sin gas.

Precio por persona: 27€ (IVA Incluido)  
Servicio de 1 ½ hora  
Mínimo 15 personas  
Suplemento de 3€ menos de 15 personas  
Consultar suplementos para otras bebidas

## COLD CANAPES

- Iberian spanish ham with bread & tomatoe
- Goat cheese with tomatoe jelly
- Sliced Galician octopus
- Skewer quail egg, anchovies and baby tomatoes
- Mousse of roasted pepper, onion and eggplant salad with sliced smoked salmon

## CREAMY SHOTS

- Melon and prawns cold soup
- Carrot creamy with serrano chips and crispy leeks

## HOT CANAPES

- Skewer shrimp and grilled pineapple
- Mini beef burgers with rucula and yogurt sauce
- Marinated chicken mini balls with coconut and ginger
- Mushroom croquets
- Dark tempura squid

## SWEETS

- Skewer fresh fruit with hot chocolate
- Blueberry Cheese Cake

## CELLAR

Red wine Arnegui Crianza PDO Rioja  
White wine Rene Barbier Mediterranean  
Beer, soft drinks and still&sparkling water

Price per person: 27€ (Tax included)  
1 ½ h services  
Minimum 15 persons  
3€ supplement for less than 15 persons  
Additional cost for other beverages

## FRIOS

- Montadito de jamón ibérico y crujiente de tomate
- Tartar de atún al coulis de mango
- Chupa-chup de queso de cabra con miel y sésamo negro
- Cucharita de esparrago blanco y picadillo de jamón
- Brocheta de langostinos con espuma de guacamole

## CHUPITOS

- Chupito de crema de calabaza con crujiente de manchego
- Crema fría de piña y mango con picadillo de langostinos

## CALIENTES

- Brocheta de pollo yakitori
- Croquetas de cocido artesanas
- Cucharita de habas a la catalana con crujiente de jamón
- Montadito de secreto ibérico con mousse de champiñones
- Hamburguesita de buey con queso azul y piña a la parrilla
- Calamares en tempura negra

## DULCE

- Surtido de macarons variados
- Brocheta de frutas de temporada con chocolate caliente

## BODEGA

Vino tinto Rioja Arnegui Crianza, Vino Blanco René Barbier Mediterranean, Cervezas, Refrescos y Agua mineral con y sin

## COLD CANAPES

- Iberian spanish ham with crunchy tomatoe
- Tuna tartare with mango cream
- Mini balls of goat cheese with honey and black sesame
- Asparagus with Iberian ham
- Skewer of prawns with foam guacamole

## CREAMY SHOTS

- Pumpkin cream with crunchy Manchego cheese
- Cold pineapple&mango cream with sliced prawns

## HOT CANAPES

- Skewer yakitori chicken
- Homemade croquets
- Catalanian broad bean with cruncy Iberian ham
- Styled pork fillet with mousse of mushroom
- Ox mini burger with cheese and grilled pineapple
- Dark tempura squid

## SWEETS

- Assorted macarons
- Skewer seasonal fruit with hot chocolate

## CELLAR

Red wine Arnegui Crianza PDO Rioja  
White wine Rene Barbier Mediterranean  
Beer, soft drinks and still&sparkling water

Precio por persona: 30€ (IVA Incluido)  
Servicio de 1 ½ hora  
Mínimo 15 personas  
Suplemento de 3€ menos de 15 personas  
Consultar suplementos para otras bebidas

Price per person: 30€ (Tax included)  
1 ½ h services  
Minimum 15 persons  
3€ supplement for less than 15 persons  
Additional cost for other beverages



# ALMUERZO DE TRABAJO 1

## LOS PRIMEROS

- Ensalada de tres lechugas con stick de apio y ventresca de atún a la vinagreta de frutos secos
- Crema de marisco con crujiente de langostino y mejillón al vapor
- Pancerotti de ricota y espinacas a la napolitana
- Risotto de espárragos verdes y setas shi-take (vegetariano)
- Canelón crujiente de setas de temporada con sopita de tomate y albahaca

## LOS SEGUNDOS

- Medallones de solomillo ibérico en salsa de oporto con puré de champiñones y patata pont neff
- Mini tournedó envuelto con tocino a la parrilla y parmentier de nabo con chips de yuca
- Lomo de atún a la plancha con espagueti de calabacín, tomatitos confitados y salsa tártara
- Albóndigas de avena y espinacas frescas en salsa de guisantes al aroma de trufa (vegetariano)
- Lingote de salmón al horno con ratatouille de verduras y lágrima de calabaza

## LOS POSTRES

- Tarta fina de manzana con helado de vainilla
- Sable de chocolate a la pimienta de Sichuan
- Mosaico de frutas con sirope de mango
- Coulant de chocolate con sopita de chocolate blanco
- Tarta de queso casera con frutos rojos dulces

## LA BODEGA

Vino tinto Rioja Arnegui Crianza,  
Vino Blanco René Barbier Mediterranean  
Cervezas, Refrescos y Agua mineral con y sin gas.  
Cafés e Infusiones

## STATERS

- Assorted lettuce salad with celery stick and tuna belly with vinaigrette
- Seafood cream with cruncy prawns and steamed mussels
- Pancerotti ricotta with spinach and Neapolitan sauce
- Asparagus Risotto with mushrooms (Vegetarian)
- Cruncy seasonal mushroom with basil&tomatoe cold soup

## MAIN COURSE

- Iberian sirloin with Oporto sauce and mashed mushrooms and potatoes
- Mini Iberian sirloin with grilled bacon and Parmentier with cassava chips
- Grilled tuna with spaghetti zucchini, confit tomatoes and tartar sauce
- Meatballs oats and fresh peas spinach sauce flavored truffle (Vegetarian)
- Baked salmon with vegetable ratatouille and tear pumpkin

## DESSERTS

- Apple pie with vanillea ice cream
- Chocolate with Sichuan pepper
- Seasonal fruit with mango syrup
- Chocolate coulant with white chocolate
- Homemade cheese cake with sweet wild fruits

## CELLAR

Red wine Arnegui Crianza PDO Rioja  
White wine Rene Barbier Mediterranean  
Beer, soft drinks and still&sparkling water  
Tea&Coffee

Precio por persona: 30€ (IVA Incluido)  
El menú debe ser el mismo para todos los comensales

Price per person: 30€ (Tax included)  
The menu must be the same for all the guests

## ALMUERZO DE TRABAJO 2

### LOS PRIMEROS

- Ensalada de hoja de roble con tomate raf y bacalao ahumado en vinagreta de pimiento escalibado
- Crema de calabaza y zanahoria con huevo escalfado y germinado de espárragos
- Coca de tomate especiado y anchoa con queso de cabra gratinado
- Milhojas de verduras escalibadas en base de cuscús perfumado a la menta
- Tortellini rellenos de jabalí con salsa de hongos

### LOS SEGUNDOS

- Tacos de buey con compota de pera y perlas de patata trufada
- Arroz caldoso de bogavante
- Lomo de lubina a la plancha con fideos de verduras, tomatitos confitados y sopita de marisco
- Hamburguesa vegana de arroz y lentejas con patata asada y puré de brócoli
- Presa ibérica en salsa de pedro Jimenez con pasas y puré de manzana asada

### LOS POSTRES

- Sorbete de piña colada
- Panacotta con gele de naranja y canela
- Piña asada al aroma de canela con chocolate aromatizado al curry
- Taqitos de fruta de temporada con esfera helada de queso fresco
- Mousse de chocolate blanco con corazón de frambuesas

### LA BODEGA

Vino tinto Rioja Arnegui Crianza,  
Vino Blanco René Barbier Mediterranean  
Cervezas, Refrescos y Agua mineral con y sin gas.  
Cafés e Infusiones

Precio por persona: 38,50 € (IVA Incluido)

### STATERS

- Green salad with raf tomato and smoked cod and vinaigrette of baked pepper
- Cream of pumpkin and carrot with poached egg and asparagus sprouts
- Flat bread with tomatoe and anchoives with gratin goat cheese
- Baked vegetables with couscous with mint
- Tortellini of stuffed boar with mushroom sauce

### MAIN COURSE

- Ox with pear compote and truffled potato pearls
- Rice with lobster
- Grilled sea bass with vegetable noodles , candied cherry tomatoes and seafood soup
- Vegan burger rice and lentils with roasted potatoes and broccoli puree
- Iberian pork with Pedro Jimenez sauce and raisins and baked apple puree

### DESSERTS

- Pina colada sorbet
- Panacotta with orange and cinnamon
- Grilled pineapple with cinnamon and chocolate flavored curry
- Seasonal fruit with fresh cheese ice cream
- White chocolate mousse with raspberry

### CELLAR

Red wine Arnegui Crianza PDO Rioja  
White wine Rene Barbier Mediterranean  
Beer, soft drinks and still&sparkling water  
Tea&Coffee

Price per person: 38,50 € (Tax included)



# MENU CELEBRACION

## PICA-PICA A COMPARTIR

-Tabla de jamón ibérico con pan de coca con tomate

Croquetas caseras de pollo

-Piruleta de Idiazábal

-Brocheta de langostinos crujientes

## LOS PRIMEROS

-Ensalada fresca de espinacas con picadillo de salmón ahumado y bolas de melón al oporto

-Pancerotti al funghi en salsa de pesto rojo y quenelle helada de parmesano

-Carpaccio de ternera con virutas de parmesano, rúcula y esfera fría de foie

-Crema de puerro y trigueros con picatostes de verduras y aceite de albahaca

## LOS SEGUNDOS

-Entrecote de ternera a la plancha con escalibada y puré de patata al caliu en salsa de miel y mostaza

-Taco de rape langostado en crema de marisco, cigalas y almejas

-Tataki de atún con fideos de verduras al dente y helado de sésamo negro

-Magret de pato en salsa de frutos del bosque con manzana asada y pincelada de kumato

## LOS POSTRES

Pastel celebración

## LA BODEGA

Vino tinto Rioja Arnegui Crianza,

Vino Blanco René Barbier Mediterranean

Cava Brut Nature Aria

Cervezas, Refrescos y Agua mineral con y sin gas.

Cafés e Infusiones

## TO SHARE

- Iberian ham with bread with tomato

- Homemade chicken croquets

- Mini balls of Idiazabal cheese

- Skewer crunchy prawns

## STARTERS

- Fresh spinach salad with chopped smoked salmon and Oporto melon balls

- Pancerotti with mushroom sauce and red pesto with parmesan

- Beef carpaccio with Parmesan shavings, rúcula and cold foie sphere

- Leek and asparagus cream with vegetables and basil oil

## MAIN COURSE

- Grilled sirloin steak with roasted vegetables and mashed potato with honey mustard sauce

- Monkfish with cream seafood, crayfish and clams

-Tuna tataki with vegetables noodles and black sesame ice cream

- Duck breast with wild fruit sauce, roasted apple and touch of kumato

## DESSERTS

Special Cake

## CELLAR

Red wine Arnegui Crianza PDO Rioja

White wine Rene Barbier Mediterranean

Beer, soft drinks and still&sparkling water

Tea&Coffee

Precio por persona: 40€ (IVA Incluido)

El menú debe ser el mismo para todos los comensales

Price per person: 40€ (Tax included)

The menu must be the same for all the guests

# BUFFET

## SURTIDO DE CRUTITES

Mézcum de lechugas, pimiento rojo, pimiento verde, maíz, pepinillos, remolacha, espárragos, blancos, atún, aceitunas manzanillas y negras y picatostes.

## ENSALADAS COMPUESTAS

-Ensalada de pimientos del piquillo huevo duro y atún a la vinagreta de miel  
-Ensalada de migas de queso de cabra con nueces y tomatitos cherry a la crema balsámica

## PRIMEROS

-Casoncelli a la carbonara con escamas de parmesano  
-Parrillada de verduras de temporada con salsa romesco  
- Consomé de pollo con fideos

## SEGUNDOS

-Suprema de merluza en salsa verde con almejas y mejillones  
-Atadito de pollo relleno de queso brie y tapenade con patatas al caliu y champiñones salteados

## ESTACIÓN ESPAÑOLA FRÍA

Tabla de jamón con pan de coca con tomate

## ESTACIÓN ESPAÑOLA CALIENTE

Paella de marisco

## LOS POSTRES

Ensalada de frutas naturales  
Tarta de fresa con nata  
Strudel de manzana y crema pastelera con chocolate caliente

## LA BODEGA

Vino tinto Rioja Arnegui Crianza,  
Vino Blanco René Barbier Mediterranean  
Cervezas, Refrescos y Agua mineral con y sin gas.  
Cafés e Infusiones

## ASSORTED SALAD ITEMS

Lettuce, red pepper, green pepper, corn , cucumbers , beets , asparagus , white , tuna , chamomile and black olives and croutons .

## SET SALAD

-Piquillo pepper salad boiled egg and tuna honey vinaigrette  
- Goat cheese salad with walnuts and cherry tomatoes with balsamic cream

## STARTERS

- Pasta carbonara with parmesan flakes  
- Grilled seasonal vegetables with romesco sauce  
- Chicken noodle broth

## MAIN COURSE

- Hake in green sauce with clams and mussels  
- Chicken stuffed with brie cheese with baked potatoes and sauteed mushrooms

## COLD SPANISH STATION

Iberian Spanish Ham with bread wit tomatoe

## HOT SPANISH STATION

Seafood Paella

## DESSERTS

Seasonl fruit salad  
Strawberry cake with cream  
Apple strudel and custard with hot chocolate

## CELLAR

Red wine Arnegui Crianza PDO Rioja  
White wine Rene Barbier Mediterranean  
Beer, soft drinks and still&sparkling water  
Tea&Coffee

Precio por persona: 35€ (IVA Incluido)  
Mínimo 30 personas  
Número inferior de comensales suplemento de 5€ por persona

Price per person: 35€ (Tax included)  
Minimum 30 persons  
Supplement of 5€ per peron for less than 30 persons.

## SERVICIOS EXTRA

### BARRA LIBRE

Aguas minerales  
Refrescos  
Cervezas  
Zumos de frutas  
Vino tinto Rioja Arnegui Crianza,  
Vino Blanco René Barbier Mediterranean  
Cava Brut Nature Aria

Precio por persona: 14 €/persona/hora  
(IVA incluido)

### OPEN BAR

Mineral water  
Soft drinks  
Beers  
Fruit juices  
Blanco Ca N'estruc 2012 D.O Catalunya  
Tinto Hacienda Lopez de Haro D.O Rioja  
Brut Nature Insuperable Canals i Munné

Price per person: 14 €/person/hour  
(Tax included)

### BARRA LIBRE DE LICORES

Aguas minerales  
Refrescos  
Cervezas  
Zumos de frutas  
Vino tinto Rioja Arnegui Crianza,  
Vino Blanco René Barbier Mediterranean  
Cava Brut Nature Aria  
Licores

#### SUPLEMENTOS

Licores grandes marcas 10€/persona/hora

Precio por persona: 20 €/persona/hora  
(IVA incluido)

### LIQUOR OPEN BAR

Mineral water  
Soft drinks  
Beers  
Fruits juices  
Blanco Ca N'estruc 2012 D.O Catalunya  
Tinto Hacienda Lopez de Haro D.O Rioja  
Brut Nature Insuperable Canals i Munné  
Liquors

#### SUPPLEMENTS

Premium liquors 10€/person/hour

Price per person: 20 €/person/hour  
(Tax included)

### EXTRAS

Centro de flor natural	desde 25€
Centro de flor natural con vela	desde 30€
Minutas	desde 2€/u
Fundas para sillas	2€/u
Mantelería	Según petición
Disc Jockey	450€
Hora extra del disc jockey	100€

### EXTRAS

Natural flower center	from 18€
Natural flower center with candle	from 22€
Minutes	from 2€/u
Charir cases	2€/u
Table clothing	Upon request
Disc Jockey	450€
1 extra hour	100€

---

# DOSSIER DE EVENTOS Y CONVENCIONES

---

## **Catalonia Barcelona 505**

Muntaner, 505 | 08022 - Barcelona

[barcelona505.comercial@hoteles-catalonia.es](mailto:barcelona505.comercial@hoteles-catalonia.es)

93 212 80 12 | [www.hoteles-catalonia.com](http://www.hoteles-catalonia.com)

# CATALONIA

• HOTELS & RESORTS •